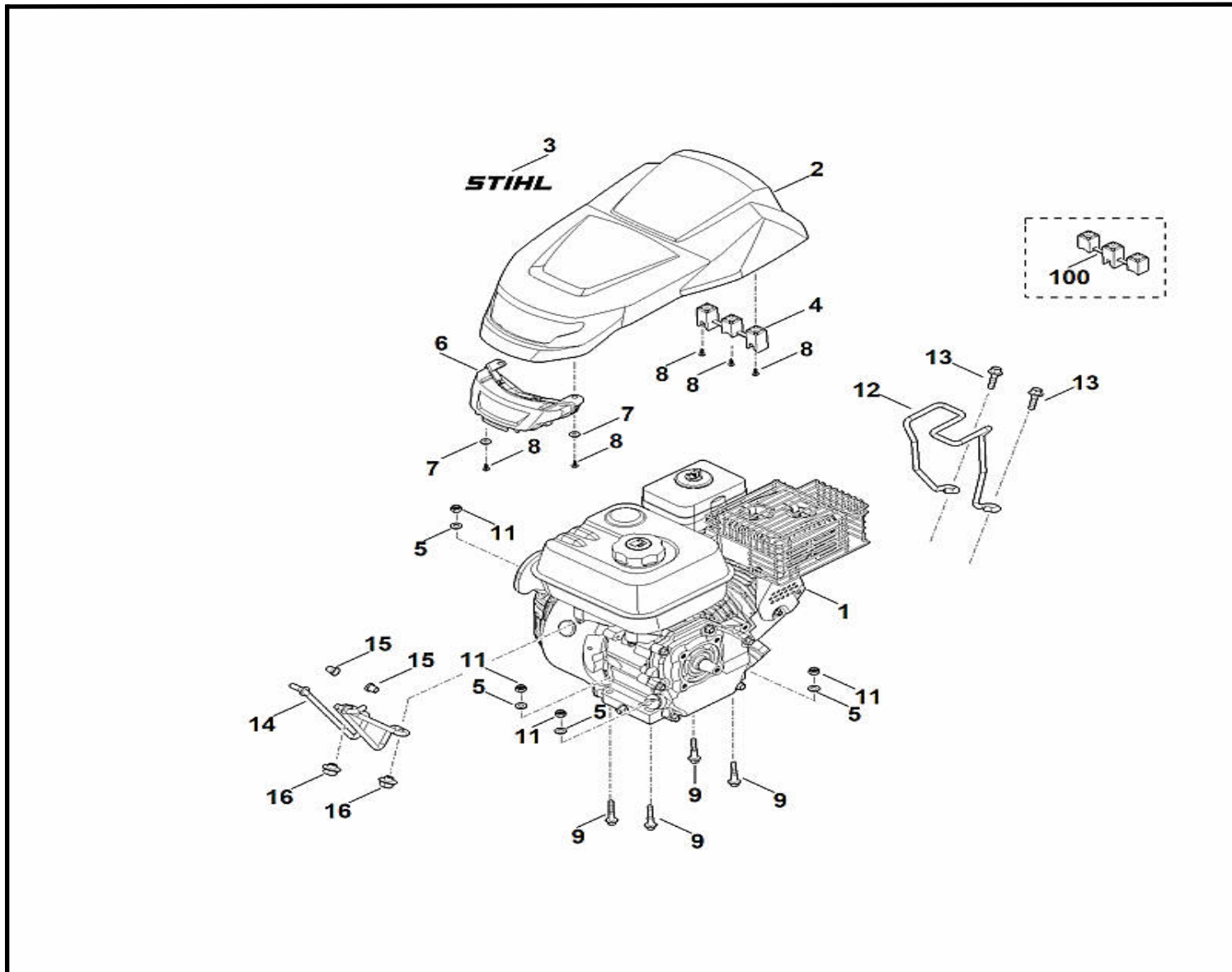


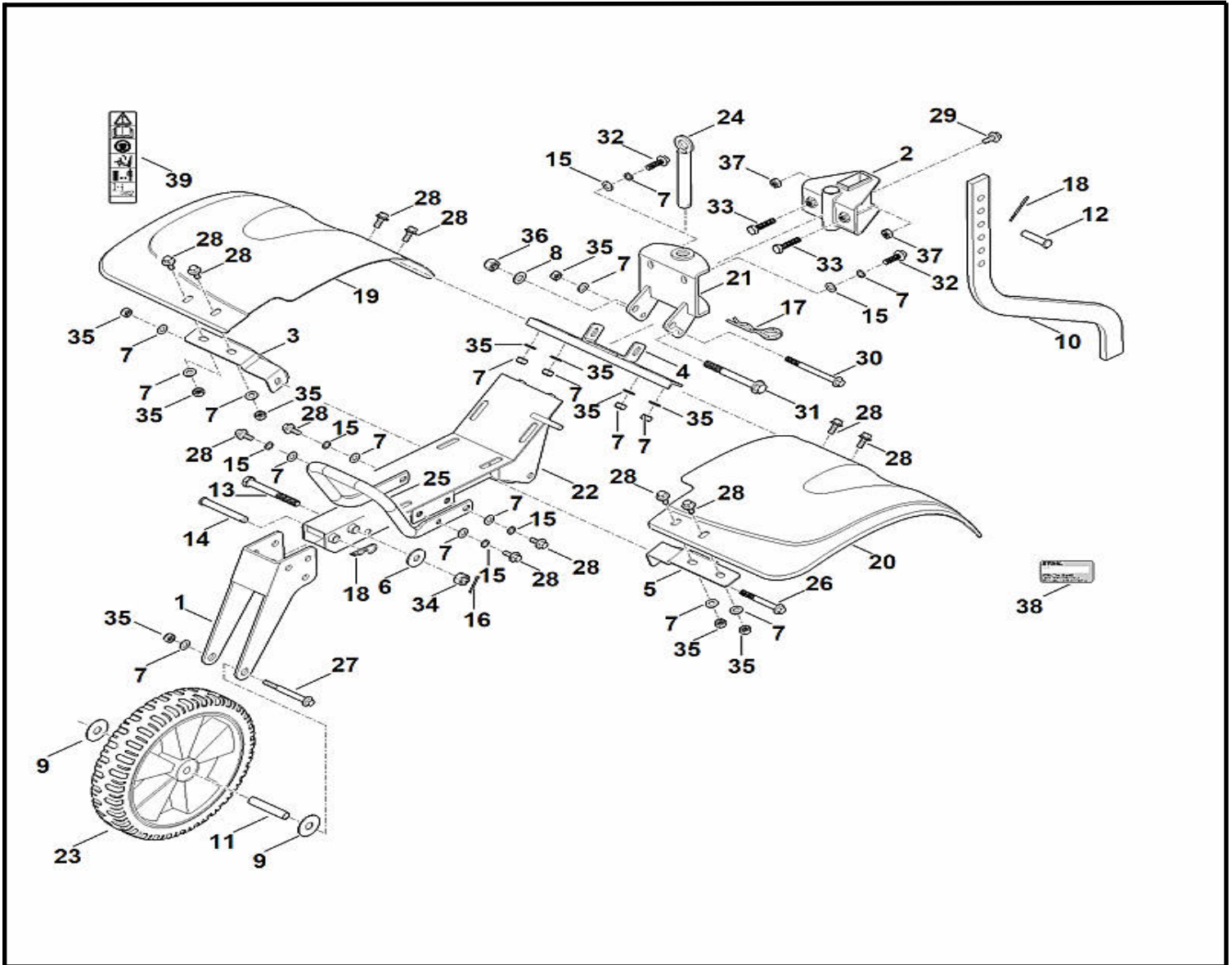
<nobr> Каталожен №</>	Наименование	Сума	Comment	Цена в BGN	Отстъпка	Включено в	От сериен номер:	До сериен номер	Техн. информация
1 62501801100	Жило за газ	1							
2 62504300200	Стоп-прекъсвач	1							
3 62507103500	Лост (куплунг)	1							
4 62507109900	Жило за съединителя	1							
5 62507114400	Ръкохватка	2							
6 62507114401	Ръкохватка	1							
7 62507160200	Шайба	4							
8 62507160201	Шайба	1							
9 62507160300	Гайка	1							
10 62507162000	Палец	1							
11 62507162200	Лост	2							
12 62507162400	Натискателна пружина	1							

<nobr> Каталожен №</>	Наименование	Сума	Comment	Цена в BGN	Отстъпка	Включено в	От сериен номер:	До сериен номер	Техн. информация
13 62507164400	Държач на кабел	7							
14 62507164401	Държач на кабел	1							
15 62507164900	Разтегателна пружина	1							
16 62507165600	Вита огъната пружина	1							
17 62507173600	Капак	1							
18 62507405200	Горна част на ръкохватката	1							
19 62507406100	Ръкохватка	1							
20 62508201200	Ръкохватка (регулиране на височината)	1							
21 62509510800	Винт с шестоъгълна глава	1							
22 62509512600	Винт със сферо- цилиндрична глава (1,5 - 1,8 Nm)	4							
23 62509513500	Винт	1							
24 62509551100	Шестоъгълна гайка със стягащ елемент M8	5							
25 62507400200	Конзола	1							
26 62507160200	Шайба	2							
27 62507162700	Осигурителна пружинна шайба	2							
28 62509510801	Винт с шестоъгълна глава M8x30 (20 - 25 Nm)	2							
29 62509674417	Стикери	1							
30 62509674413	Стикери	1							
31 62507164402	Държач на кабел	1							
32 62507117200	Маркуч	1							

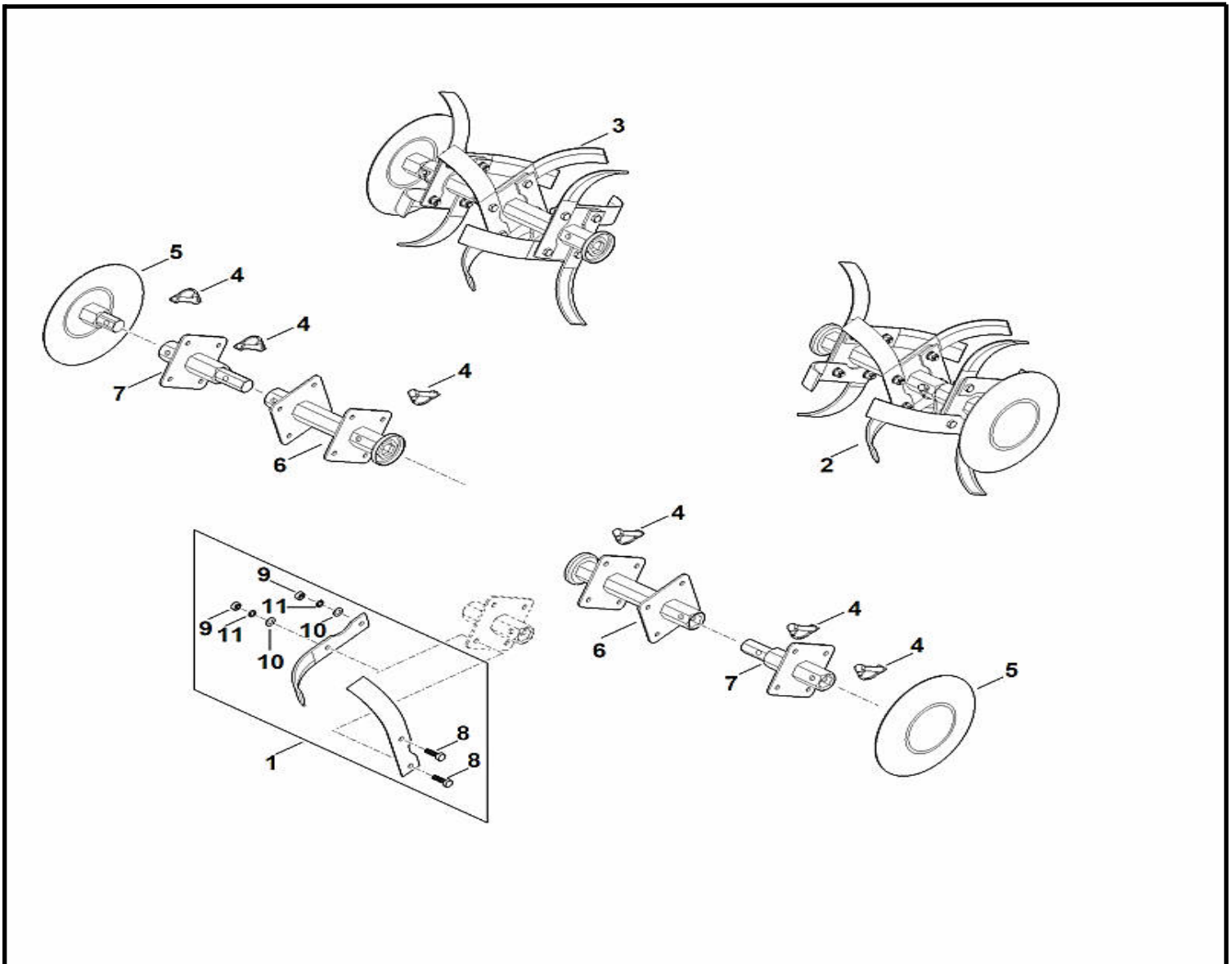


<nobr> Каталожен №</>	Наименование	Сума	Comment	Цена в BGN	Отстъпка	Включено в	От сериен номер:	До сериен номер	Техн. информация
1 62500111810	Четиритактов двигател ЕНС 600.0 (ЕНС600-0002) Прочетете данните на двигателя, за резервни части вижте раздел „Двигатели“	1							
2 62500820405	Капак	1							
3 62509674406	Стикери	1							
4 62507169600	Гумен елемент	1							
5 62507160200	Шайба	4							
6 62507173604	Капак (бленда)	1							
7 62507160201	Шайба	2							
8 62509512600	Винт със сферо-цилиндрична глава	5							
9 62509510800	Винт с шестоъгълна глава (22 - 28 Nm)	4							
11 62509551100	Шестоъгълна гайка със стягащ елемент М8 (22 - 28 Nm)	4							

<nobr> Каталожен №</>	Наименование	Сума	Comment	Цена в BGN	Отстъпка	Включено в	От сериен номер:	До сериен номер	Техн. информация
12 62507162505	Държач (отзад)			1					
13 62507160400	Винт			2					
14 62507162510	Държач (отпред)			1					
15 62517118100	Втулка (опорен възел)			2					
16 62507160301	Гайка			2					



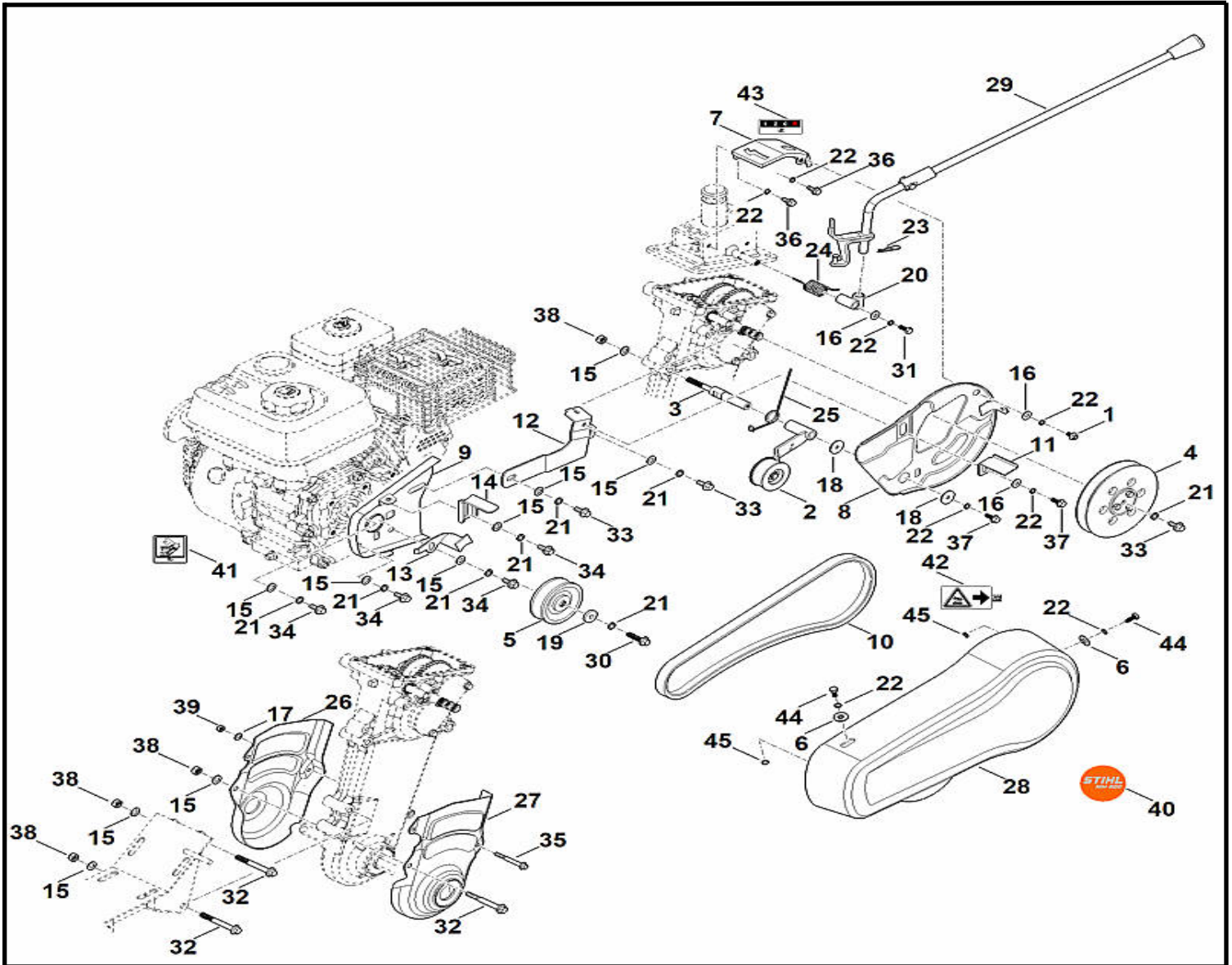
<nobr>Каталожен №</th> <th>Наименование</th> <th>Сума</th> <th>Comment</th> <th>Цена в BGN</th> <th>Отстъпка</th> <th>Включено в</th> <th>От сериен номер:</th> <th>До сериен номер</th> <th>Техн. информация</th>	Наименование	Сума	Comment	Цена в BGN	Отстъпка	Включено в	От сериен номер:	До сериен номер	Техн. информация
1 62507102800	Лост на колело	1							
2 62507104500	Държач (спирачен шплинт)	1							
3 62507104501	Държач	1							
4 62507104502	Държач	1							
5 62507104503	Държач	1							
6 62507115800	Шайба	1							
7 62507160200	Шайба	17							
8 62507160204	Шайба	1							
9 62507160205	Шайба	2							
10 62507161400	Спирачен лост	1							
11 62507161500	Втулка	1							
12 62507162001	Палец	1							



<nobr>Каталожен №</>	Наименование	Сума	Comment	Цена в BGN	Отстъпка	Включено в	От сериен номер:	До сериен номер	Техн. информация
1 62500071800	Комплект за ремонт (Ножове) съдържат ножове за окопаване вляво и вдясно	12				8-11			
2 62507100200	Комплект окопачи отляво	1				1, 4-11			
3 62507100201	Комплект окопачи отдясно	1							
4 62507164800	Стъваем шплинт	6							
5 62507403900	Защитно стъкло	2							
6 62507407400	Ос	2							
7 62507407401	Ос	2							
8 62509510808	Винт с шестоъгълна глава M8x25	24							
9 62509551102	Шестоъгълна гайка M8	24							
10 62507160200	Шайба	24							

<nobr> Каталожен №</>	Наименование	Сума	Comment	Цена в BGN	Отстъпка	Включено в	От сериен номер:	До сериен номер	Техн. информация
11 62507162702	Осигурителна пружинна шайба			24					





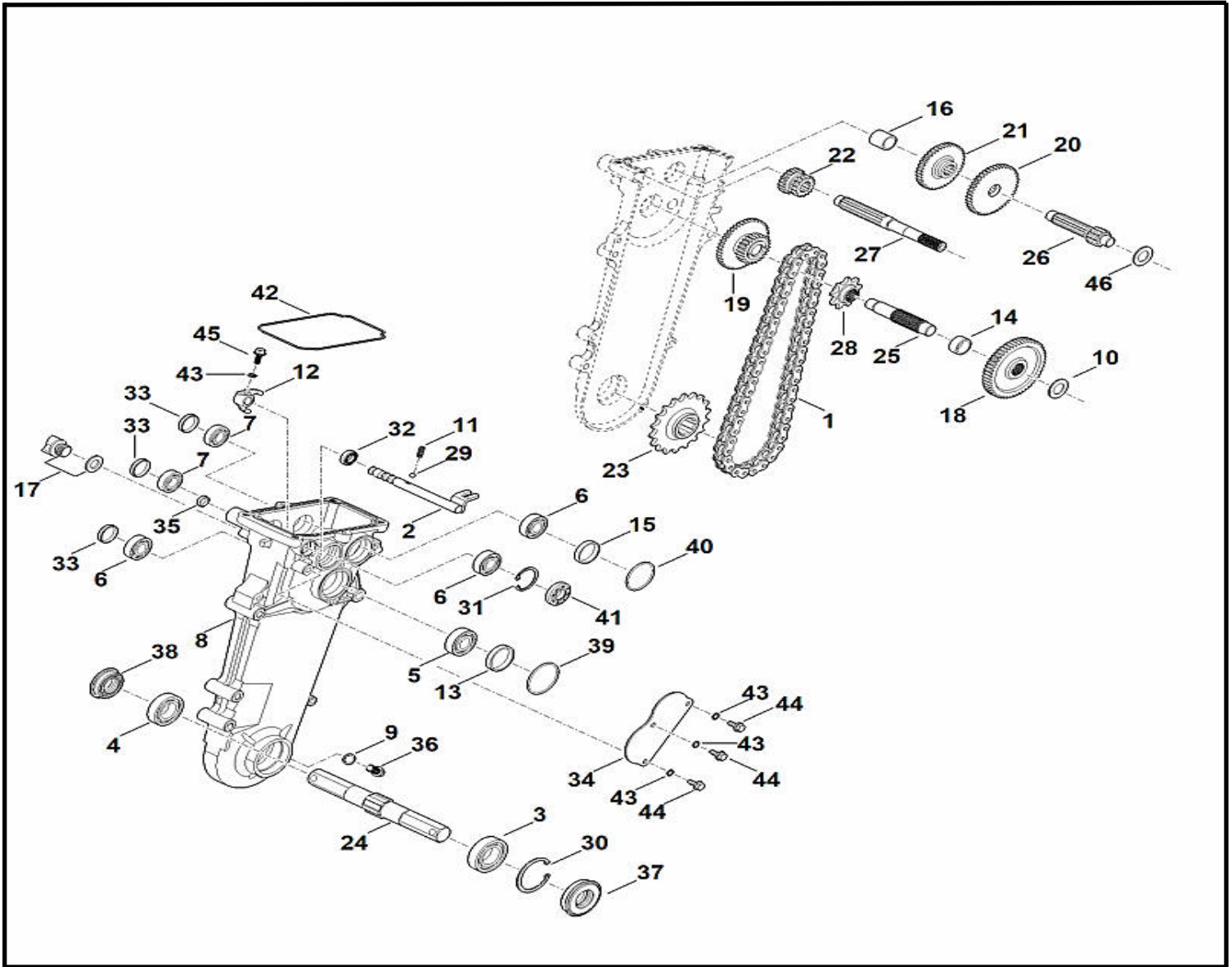
<nobr>Каталожен №</th>	Наименование	Сума	Comment	Цена в BGN	Отстъпка	Включено в	От сериен номер:	До сериен номер	Техн. информация
1 62509510814	Болт с шестоъгълна глава с фланец М6х10 (8 - 12 Nm)	1							
2 62507109200	Рамо на опъвателната ролка	1							
3 62507111000	Вал (натяжен вал)	1							
4 62507111200	Ремъчна шайба	1							
5 62507111201	Ремъчна шайба	1							
6 62507112400	Втулка	2							
7 62507113600	Превключваща кулиса	1							
8 62507114100	Защита на ремъка	1							
9 62507114101	Защита на ремъка	1							
10 62507115000	Клинов ремък	1							
11 62507116301	Затегателно рамо	1							



<nobr> Каталожен №</	Наименование	Сума	Comment	Цена в BGN	Отстъпка	Включено в	От сериен номер:	До сериен номер	Техн. информация
12	62507116302	Затегателно рамо		1					
13	62507116303	Затегателно рамо		1					
14	62507116304	Затегателно рамо		1					
15	62507160200	Шайба		10					
16	62507160202	Шайба		3					
17	62507160203	Шайба		1					
18	62507160206	Шайба		2					
19	62507160207	Шайба		1					
20	62507162500	Държач		1					
21	62507162700	Осигурителна пружинна шайба		8					
22	62507162701	Осигурителна пружинна шайба		8					
23	62507165000	Пружинен щекер		1					
24	62507165601	Вита огъната пружина		1					
25	62507165602	Вита огъната пружина		1					
26	62507173601	Капак		1					
27	62507173602	Капак отляво		1					
28	62508204002	Капак		1					
29	62507403400	Превключващ лост комплект		1					
30	62509510801	Винт с шестоъгълна глава М8х30 (22 - 28 Nm)		1					
31	62509510802	Винт с шестоъгълна глава М6х16 (8 - 12 Nm)		1					
32	62509510803	Винт с шестоъгълна глава М8х65		3					
33	62509510805	Болт с шестоъгълна глава с фланец М8х20 (22 - 28 Nm)		3					
34	62509510805	Болт с шестоъгълна глава с фланец М8х20 (20 - 25 Nm)		4					
35	62509510809	Винт с шестоъгълна глава М6х50		1					
36	62509519700	Болт с шестоъгълна глава с фланец М6х14 (8 - 12 Nm)		2					
37	62509519701	Болт с шестоъгълна глава с фланец М6х16 (8 - 12 Nm)		2					
38	62509551100	Шестоъгълна гайка със стягащ елемент М8 (22 - 28 Nm)		4					
39	62509551101	Шестоъгълна гайка със стягащ елемент М6 (8 - 12 Nm)		1					
40	62509671501	Фирмена табелка MH 600		1					
41	62509674409	Стикери		1					
42	62509674405	Стикери		1					
43	62509674400	Стикери		1					

<nobr> Каталожен №</>	Наименование	Сума	Comment	Цена в BGN	Отстъпка	Включено в	От сериен номер:	До сериен номер	Техн. информация
44 62509510600	Винт с шестоъгълна глава M6			2					
45 62516412610	Шайба			2					

<nobr> Каталожен №</>	Наименование	Сума	Comment	Цена в BGN	Отстъпка	Включено в	От сериен момер:	До сериен номер	Техн. информация
13 62507162002	Палец	1							
14 62507162003	Палец	1							
15 62507162700	Осигурителна пружинна шайба	6							
16 62507163700	Шифт	1							
17 62507165001	Пружинен щекер	1							
18 62507165002	Пружинен щекер	2							
19 62508200210	Предпазен спойлер отдясно	1							
20 62507173501	Предпазен спойлер отляво	1							
21 62507400201	Конзола (спирачен шплинт)	1							
22 62507400202	Конзола (двигател)	1							
23 62507401400	Колело	1							
24 62507408500	Контактен болт	1							
25 62507915700	Ръкохватка за носене	1							
26 62509510803	Винт с шестоъгълна глава M8x65	1							
27 62509510804	Винт с шестоъгълна глава M8x75	1							
28 62509510805	Болт с шестоъгълна глава с фланец M8x20	12							
29 62509510806	Болт с шестоъгълна глава с фланец M8x16	1							
30 62509510807	Винт с шестоъгълна глава M8x90	1							
31 62509510810	Винт с шестоъгълна глава M10x90	1							
32 62509510811	Винт с шестоъгълна глава M8x25 (22 - 28 Nm)	2							
33 62509510812	Винт с шестоъгълна глава M8x35	2							
34 62509550900	Гайка M10	1							
35 62509551100	Шестоъгълна гайка със стягащ елемент M8 (22 - 28 Nm)	11							
36 62509551103	Шестоъгълна гайка със стягащ елемент M10 (30 - 36 Nm)	1							
37 62509551104	Шестоъгълна гайка M8	2							
38 00009673454	Указателна табела с машинен номер	1							
38 62509671801	Табелка за мощността MH 600.0	1	*						
39 62509674418	Стикери	1							



<nobr> Каталожен №</>	Наименование	Сума	Comment	Цена в BGN	Отстъпка	Включено в	От сериен номер:	До сериен номер	Техн. информация
62506400100	Предавателна кутия	1				1-45			
00040071602	Комплект уплътнения (Предавателна кутия)	1				33,37-42			
1 62506402100	Задвижваща верига	1							
2 62506402600	Вал (разпределителен вал)	1							
3 62506405100	Сачмен лагер	1							
4 62506405101	Сачмен лагер	1							
5 62506405102	Сачмен лагер	1							
6 62506405103	Сачмен лагер	3							
7 62506405104	Сачмен лагер	2							
8 62506410300	Корпус на предавателната кутия	1							
9 62506412600	Шайба	1							

<nobr> Каталожен №</	Наименование	Сума	Comment	Цена в BGN	Отстъпка	Включено в	От сериен момер:	До сериен номер	Техн. информация
10 62506412601	Шайба	1							
11 62506413100	Пружина	1							
12 62506414100	Лост	1							
13 62506414900	Втулка	1							
14 62506414901	Втулка	1							
15 62506414902	Втулка	1							
16 62506414903	Втулка	1							
17 62506416500	Винтова тапа	1							
18 62506420100	Зъбно колело (зъбно колело за смяна на скорости, напред)	1							
19 62506420101	Зъбно колело	1							
20 62506420102	Зъбно колело	1							
21 62506420103	Зъбно колело	1							
22 62506420104	Зъбно колело	1							
23 62506421200	Верижно колело	1							
24 62506422200	Задвижващ вал	1							
25 62506422201	Задвижващ вал	1							
26 62506422600	Вал	1							
27 62506422601	Вал	1							
28 62506422900	Верижен пиньон	1							
29 62506430300	Сачма	1							
30 62506431000	Осигурителен пръстен	1							
31 62506431001	Осигурителен пръстен	1							
32 62506431002	Осигурителен пръстен	1							
33 62506431300	Капак	3							
34 62506431301	Капак	1							
35 62506431302	Капак	1							
36 62506464800	Маслоизпускателен болт	1							
37 62506475600	Уплътнителен пръстен	1							
38 62506490200	Уплътнителен пръстен	1							
39 62506490201	Уплътнителен пръстен (O-пръстен)	1							
40 62506490202	O-пръстен	1							
41 62506490203	Уплътнителен пръстен	1							
42 62506490204	Уплътнителен пръстен	1							
43 62507162701	Осигурителна пружинна шайба	4							
44 62509519700	Болт с шестоъгълна глава с фланец М6х14	3							
45 62509519701	Болт с шестоъгълна глава с фланец М6х16	1							
46 62506412602	Шайба	1							